

平成24年
12月号

月刊ニュース

農業機械は全ゆる産業の原点
第一産業機械(株) TEL 0235-23-4804
FAX 0235-23-4626
URL: http://daiichisanki.jimdo.com/

冬シーズン到来。冬支度はお済みですか？

季節も早いもので冬シーズン到来です。

山々を見れば紅葉から白く雪化粧をし始め、いよいよ雪が本格的に降り始める頃になりました。

タイヤ交換、雪囲い・・・皆様、冬支度は順調でしょうか？小社でも少しずつではありますが、冬に向かって準備を進めております。

電気工事部では、連日皆様よりご注文を頂いた融雪ネット「雪ん子」の設置工事に奔走しております。

また、雪降り作業で昨年発売致しました、「雪降り楽ちゃん」もこの度改良改善しリニューアル発売されます。

少しでも今年の冬は皆様が安心快適に過ごせます様、社員一同頑張りますので何卒よろしくお願い申し上げます。

円高還元
セール

ニツカリ 期間限定&数量限定の特別価格!!

【期間：平成24年11月1日～平成25年2月28日まで】



Lixion

限定500台

これぞバッテリーハサミの決定版!
指の動きに合わせてハサミが動くので
安心&安全です★
軽量かつコンパクトなハサミで最大
30ミリの強力な切断力。
バッテリー残量も一目で確認できます



特別価格 198,000円(税別)



メーカー希望小売価格
245,000円(税別)

プレゼント



帽子

期間中ご購入頂いた方に

果樹農家様を強力にサポートする
ペレンク製品が、またまたお得な
円高還元セールを実施!
新規購入を検討中の方、入れ替え
をお考えの方、今がチャンスです。
この機会をお見逃しなく!!



誘引結束機 AP-25

限定100台



特別価格 150,000円(税別)



メーカー希望小売価格
174,000円(税別)



あっという間に結束できるので
楽に作業できます。
腐食期間が選べる結束ヒモで
作業効率もアップします。

今月の

第一特選



快適 & 便利でお得な情報をお届けします。



KBL お待たせしました 除雪機用クローラー発売開始!!



幅	ピッチ	リンク	Rコード	税込希望小売価格(本体価格)	幅	ピッチ	リンク	Rコード	税込標準小売価格(税別価格)
180	60	31	1831SB	36,750円(¥35,000)	250	72	34	2534SB	73,500円(¥70,000)
200	72	27	2027SB	43,050円(¥41,000)	250	72	35	2535SB	74,550円(¥71,000)
200	72	28	2028SB	44,100円(¥42,000)	250	72	38	2538SB	77,700円(¥74,000)
200	72	30	2030SB	46,200円(¥44,000)	250	72	40	2540SB	79,800円(¥76,000)
200	72	31	2031SB	47,250円(¥45,000)	250	72	42	2542SB	81,900円(¥78,000)
200	72	34	2034SB	52,500円(¥50,000)	300	72	36	3036SB	89,250円(¥85,000)
200	72	35	2035SB	53,550円(¥51,000)	300	72	38	3038SB	91,350円(¥87,000)
200	72	36	2036SB	54,600円(¥52,000)	300	72	40	3040SB	93,450円(¥89,000)
200	72	37	2037SB	55,650円(¥53,000)	300	72	42	3042SB	95,550円(¥91,000)
200	72	38	2038SB	56,700円(¥54,000)	300	72	44	3044SB	97,650円(¥93,000)
200	72	42	2042SB	60,900円(¥58,000)	300	72	56	3056SB	110,250円(¥105,000)
200	72	46	2046SB	65,100円(¥62,000)					
230	72	31	2331SB	60,900円(¥58,000)					
230	72	34	2334SB	64,050円(¥61,000)					
230	72	35	2335SB	65,100円(¥62,000)					
230	72	36	2336SB	66,150円(¥63,000)					
230	72	37	2337SB	67,200円(¥64,000)					
230	72	38	2338SB	68,250円(¥65,000)					
230	72	40	2342SB	70,350円(¥67,000)					

適合サイズ表

皆様お待たせしました。ゴムクローラーでおなじみ、KBL から除雪機用クローラー発売になりました。
 エンドレスワイヤー加工で耐久性も抜群、安心の自社工場生産で品質もバッチリです。種類も農機用同様、豊富な品揃えで皆様のご要望にこれからもお応えします。

お願い
 KBLの製品はすべて芯金タイプです。
 芯金レスクローラ仕様には適合しません。
 発注の際は、芯金の有無をご確認下さい。



らくらく電動三輪車 HQ パワーキャット



- 工場内の運搬車に
- 農場の資材運搬に

バッテリー付きで、楽に色々な物を運ぶ事が出来る三輪車がこの度新発売しました。
 最大積載量は80kgで、速度調節ができ、またバックも出来るので様々な場面に活用できます。
 別売りのバケツもご用意しておりますので、肥料等の運搬に幅広くご使用頂けます。
 お気軽にお問合せ下さい。

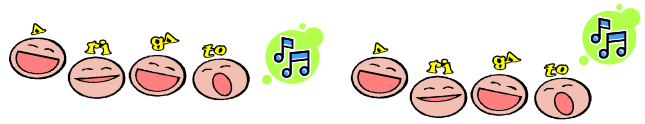


本体小売価格
98,000円(税別)

別売バケツ
12,000円(税別)



一年の締め括りは草介で



忘年会
 越しそば



山形県鶴岡市藤浪四丁目106-3
 TEL 0235-78-3168
 FAX 78-3175

皆様のご利用お待ちしております。

今年もさくらんぼの季節です。

お知らせ
 社員研修会のため
 11月30日(金)~12月1日(土)
 臨時休業にさせていただきます。
 よろしくお祈りします。

特集「雪おろし」がいない安全な冬を！

おすすめの「屋根融雪システム」3点を ご紹介！

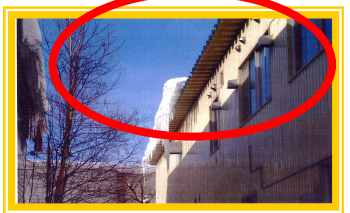
今日も各地で設置工事中・・・雪解けの様子も追ってご報告します。お楽しみに・・・

屋根上に設置 柔軟素材で 設置場所を選びません 融雪ネット「雪ん子」



網状だから
どんな屋根にも
取付け自由自在！
短い工期で
低コスト施工！

折板屋根専用 折板屋根の雪庇・ツララ防止に「融雪ヒーター」

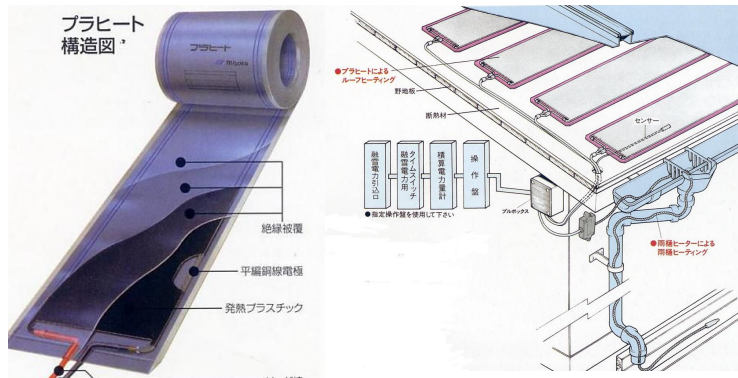


- ・ 既存の屋根に簡単取り付け可能。
- ・ 特殊なヒーターで高い融雪効果が得られます。
- ・ 折板屋根の軒先につけるだけなので低コストです。

屋根材下に設置 ルーフヒーティングシステム プラヒート「雪どけ」

半導体プラヒートを屋根材の下に敷設する
ルーフヒーティングシステムです

- ・ 雪質・積り方に応じ全面融雪 or 部分融雪で対応
 - ・ 様々な屋根素材、屋根形状に対応しています。
 - ・ 3000 箇所以上の実績が安全性を実証しています。
- 鶴岡市内の保育園にも採用されました。



注目の商品！ 設置だけで省エネ！ ハウス向け蓄放熱ユニットパイプ

ハウス内にユニットパイプを追加設置するだけで
昼間の温度上昇を抑え 夜間熱移行で
油量・電気代が **10～30%削減** できます。

パイプ内の特殊な溶液が
昼間の太陽光エネルギーとハウス内の熱を
パイプに溜め込み
昼間は吸熱・蓄熱
夕方以降に溜め込んだ熱を放出し
省エネ効果を発揮します。



イメージ画像：Aタイプ側面設置+天井設置



Aタイプ

3タイプのユニットパイプをハウス内 梁や
サイドにバランス良く設置して使用します。

発売から2年 屋根の雪降し作業に朗報!! 改良されて更に使い易くなった

滑落式雪降し器

雪降し“楽ちゃん”

改良版

特許 第3921617号



新しくなった
PEクロスシート

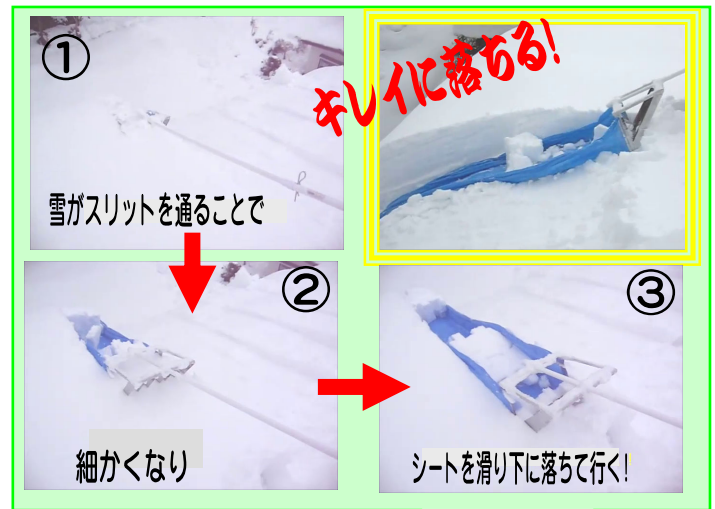


強度がアップ
した本体

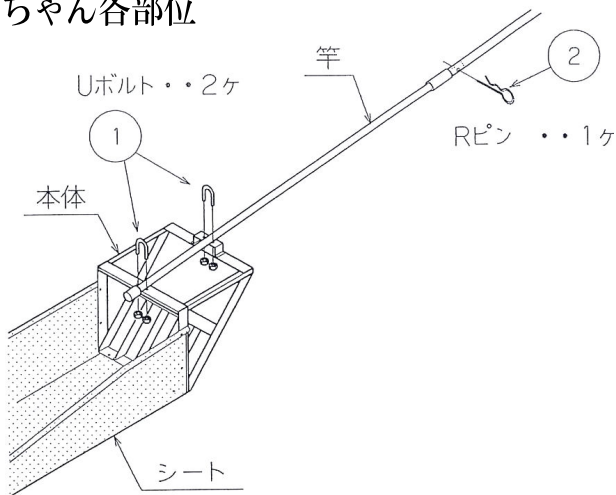
竿の色も白から
黒に変更

“楽ちゃん”の重さは1.9kg

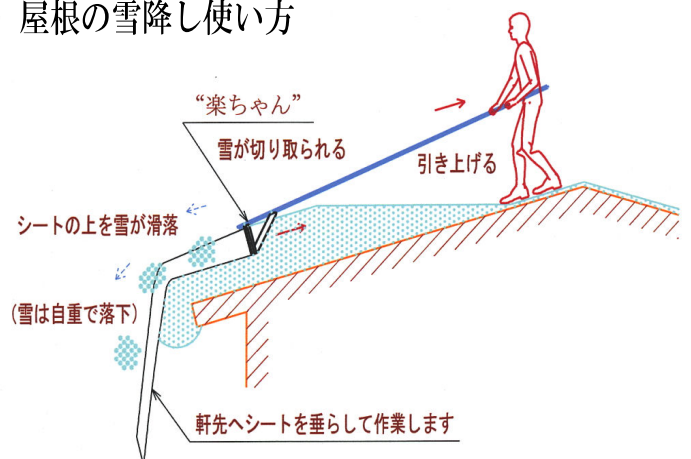
屋根の雪降しは危険で重労働です。
2011年に新発売をした、雪降し“楽ちゃん”が
ご使用して頂いた皆様のお声をもとに、このたび
「改良版 雪降し“楽ちゃん”」として発売いたします。
本体の強化はもちろんのこと、雪を滑らせるシート部分
を細部に至る所まで改良改善しました。
使い方はカンタン☆ 初期型をご購入して頂いた方も
新たにご購入して頂く方も満足して頂ける商品です。
来たる冬の雪に備え、人の命を護る大切な道具として
ご愛用して頂ければ幸いです。



楽ちゃん各部位



屋根の雪降し使い方



注意

本製品は全ての安全を保障する物ではありません。
転倒、滑落などによる事故防止に、充分注意して
作業を行って下さい。

楽ちゃん本体

参考小売価格

19,800円(税別)

シート部分のスペアも
ご用意しております。
詳しくはお問合せ下さい。