

2018
7・8月
合併号

月刊ニュース 第一産業機械(株)

農業機械は全ゆる産業の原点

〒977-0034 山形県鶴岡市本町3丁目19-23 TEL: 0235-23-4804 FAX: 23-4626
URL: <https://daiichisankei.jimdo.com/> Mail: dai1-sanki-corp@bb-town.jp

猛烈に暑い日が続いております。水分・塩分を十分にとり、熱中症にはくれぐれも気をつけて作業をして下さい。

弊社ではこの度 熱中症対策に効果が期待できる「ボディークールベスト」の取り扱いを開始しました。水を吸収したハイドロジェルポリマーの力で体幹から冷やし、あなたの健康を守ります。一度の吸水で約72時間 効果が持続します。炎天下やハウス内で作業をされる方に特におすすめしたい商品です。サンプルもありますので一度試着して冷たさを体感して下さい。

* 編集担当: 石井・鈴木・菅原 *

オランダ生まれの
クールベスト



今月の実演会報告 電動ニラ収穫機 なら太郎



ニラ収穫機「なら太郎」の実演会ということで、真室川のニラ畑へお邪魔しました。

「なら太郎」はニラの消費量が多い韓国でハウス栽培用として開発された収穫機ですが、最上の露地栽培にはどうか、ということで実演してみました。「こうしたら良い」という様な貴重な多くのご意見を頂き、大変 勉強になりました。ありがとうございました。

その他、ニラ生産における種まきから収穫・調整まで一連についての各機械・器具のカタログ資料・展示機なども同時に見て頂くことが出来ました。今後もニラ作りにお手伝い出来る情報提供を続けて行きたいと思っておりますのでよろしくお願い申し上げます。

電動ニラ収穫機
なら太郎

今まで手作業で行っていたニラの収穫作業を効率化します。傷つきやすいニラを柔らかいスポンジベルトで垂直に刈取り、水平45度で回転させ後部の収穫トレイへ搬送します。

・動力: DC24V バッテリー ・能率: 2.2a/h

- 🔧 腐食に強いステンレスフレーム
- 🔧 ニラに優しいスポンジベルト
- 🔧 充電ワンチャージで約3時間稼働



こちらもお勧めです
実演会でも人気でした



ニラ捨て刈機
ならマン
MATSUMOTO

苦勞していた捨て刈作業が
押して歩くだけで簡単・キレイに刈取り

MNT-1E型
¥229,000 (税抜)



圃場面ギリギリを
一定の高さで刈り
刈取り後の片づけ
も簡単

作業能率は
手作業の5倍
刈払機の2倍

好評のコンパクトフレコン!



イリノ
CF03AK



2.5m

小型から大型まで
豊富な機種を準備しています

TIGER
FS-1203



2.85m

オプションで420kg増量タンク、
選別機との連結部品もあります

**天井の低い作業場に！簡単設置！本体組立済！
導入を考えている農家さん！是非ご相談下さい！**

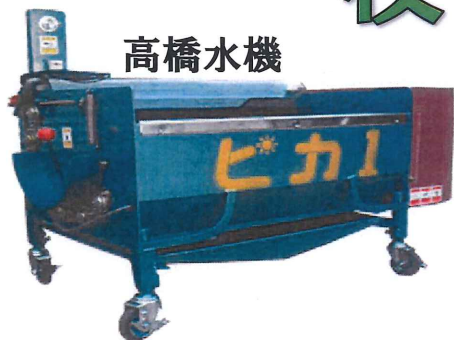
現場確認無料です。最適な設置の提案を致します。



枝豆洗浄機



高橋水機



量に合わせて小型から大型まで様々の機種を
用意しています。枝豆専用ブラシ採用で産毛、
土を落とし、表皮を傷めません。

9A-ED(30~40kg) 小売価格 ¥370,000(税抜)

6A-ED(20~30kg) 小売価格 ¥297,000(税抜)

ちくし



掃除しやすく移動も楽々！

作物をやさしく保護し、時間調整もできます。

人参・里芋・ごぼうも洗えます。

ME-708(35kg) 小売価格 ¥350,000(税抜)

有光特集

ミストでクールダウン！

小型細霧システム



エコで
熱中症対策を！

店舗・工場や、
展示会イベント会場に
是非ご活用ください。
安価、簡単に
取り付け可能です。

あらゆる産業に用途多岐！先進的デザインで新登場！

移動式高圧温水洗浄機

移動しやすい大型キャスターで
いつでもどこでも温水洗浄。
信頼の国産ボイラー搭載。

温水温度	30~80℃
機体寸法(本体)	W761 x D1123 x H892(110kg)
電動機	三相200V 4P
缶体	ステンレス(蓄圧式)
燃料消費量	約4.0~4.9L/h



ホットクリーナー コロン
AHC-37AHT

- 食品
- 水産
- 自動車
- 運輸
- 宿泊
- 公共
- 農業
- 畜産
- 工場

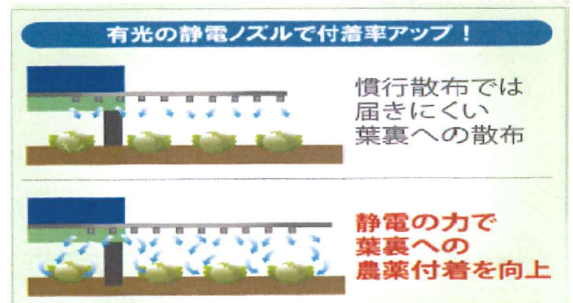
ネギ・枝豆の防除用に！

ハイクロブームスプレーヤ



BSK-3041AES

静電効果で、
農薬投下量を軽減し付着率UP。
ユーザー様の貴重なご意見より改良に至り
10月以降より新機種の販売を見込んでおります。



大紀産業にんにく温風乾燥機

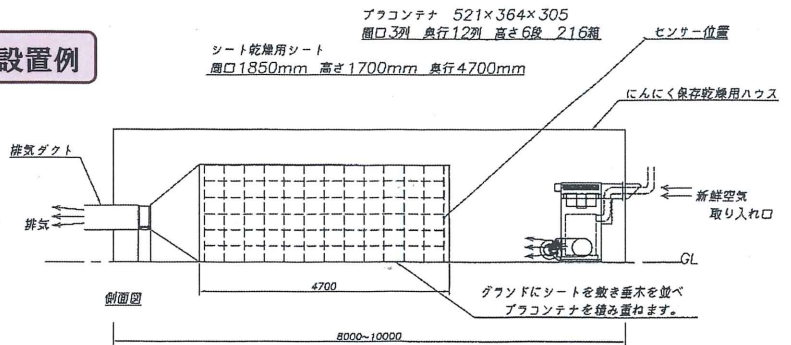
TG-40000 型

短期間で乾燥し早期出荷を実現！

- ① にんにく乾燥システムで2~3週間で乾燥。
- ② 1回で30a分3トンの乾燥処理出来ます。
- ③ 収穫用プラスチックコンテナをそのまま利用。
- ④ 既存のビニールハウスなどを利用して、簡単設置。



設置例



乾燥機購入を検討中の方 ご相談下さい

きのこ・野菜・果物・香辛料・海藻・・・

無料乾燥試験もできます。

まずはご相談下さい。

麻場 アルミらくいち

抑草剤・除草剤専用散布機



畝間・畦畔除草の労力を大幅に軽減！

- ◆ 傾斜角度を自在に調節できるのでどんな傾斜の畝や畦も散布出来ます。
- ◆ 多量散布と少量散布の切替が出来ます。
- ◆ 散布幅の調節が出来ます。

- ・ 散布幅 330~660 mm
- ・ 吐出量 (0.2MPa時)
少量散布時 0.7ℓ/min×2 頭口
多量散布時 1.7ℓ/min×2 頭口



new
展示会場で好評です

抑草・除草剤専用散布機
アルミらくいち AR-2J

ASABA

¥27,500 (税抜)

土樋パルス まえむき君



OM フロントローダータイプ

他にも豊富な機種を取り揃えています。

フロントローダーにスノーブローアを取り付け楽々除雪！

- 前方装着で視界も良く安全。
- 屋根からの落雪やハウス脇の高い雪の壁もスノーブローアを上下させながら楽々除雪。
- オーガーとブローアは油圧モーターをそれぞれに単独設置でハイパワー除雪。
- わずか3分で！楽々脱着！

前向きに進めるから

安全・簡単・早い・キレイ

もう後ろを振り返って除雪しない！

動画をチェック

